



Burette / Buret

continuous

Mode d'emploi
Operating Manual

Avant le premier emploi de l'appareil rincer
l'appareil soigneusement ou jeter les premiers
volumes dosés.

Before using the instrument for the first time,
ensure it is rinsed carefully or discard the first
few samples dispensed.

VITLAB GmbH

Linus-Pauling-Str. 1
63762 Grossostheim
Germany

Telefon: +49 6026 97799-0

Fax: +49 6026 97799-30

E-mail: info@vitlab.com

Internet: www.vitlab.com

EG-Konformitätserklärung EC-Conformity Declaration

Das bezeichnete Gerät entspricht den einschlägigen grundlegenden Anforderungen der aufgeführten EG-Richtlinien und Normen. Bei einer nicht mit uns abgestimmten Änderung des Gerätes verliert die Erklärung ihre Gültigkeit.

The device named below fulfils the relevant fundamental requirements of the EC directives and standards listed.
In the case of unauthorized modifications to the device, the declaration becomes invalid.

Gerätebezeichnung/Device name: **Bürette VITLAB® continuous E / RS**
Gerätetyp/Device type: **alle baugleichen Varianten/all constructional identical variants**
Hersteller/Manufacturers: **VITLAB GmbH**
Adresse/Address: **Linus-Pauling-Str. 1
D-63762 Grossostheim**

Einschlägige EG-Richtlinien:
Relevant EC directives:

Harmonisierte Normen:
Harmonised standards:

- | | | |
|--|---------------------|---|
| <input type="checkbox"/> RoHS II | 2011/65/EC: 2011/06 | <input type="checkbox"/> EN 50581: 2012 |
| <input type="checkbox"/> EMV / EMC | 2014/30/EC: 2014/02 | <input type="checkbox"/> EN 61326-1:2013 |
| <input type="checkbox"/> Niederspannung
LVD | 2014/35/EC: 2014/02 | <input type="checkbox"/> DIN EN 60950-1:2005 2 nd ed.
A11:2009; A1:2010; A12:2011 + A2:2013;
EN 61010-1:2010 |

Grossostheim, 18. Februar 2016 / February 18th, 2016

05.01.01.02



Wolfgang Nicolaus
Geschäftsführer
Managing Director



ppa. Winfried Farnung
Qualitätsmanagement
Quality Management

VITLAB 

Diese Erklärung bescheinigt die Übereinstimmung mit den genannten Harmonisierungsvorschriften,
beinhaltet jedoch keine Zusicherung von Eigenschaften.
This document declares the accordance with the named harmonised regulations,
but does not assure specific properties.

Table des matières

1. Règles de sécurité	4
2. Fonction et restrictions d'emploi	5
3. Restrictions d'emploi	5
4. Interdictions d'emploi	6
5. Table de résistance	6
6. Dessin d'ensemble	7
7. Premiers pas	8
8. Titrage	8
8.1. Préparatifs pour le titrage	8
8.2. Désaéragé	8
8.3. Titrage	9
8.4. Remplacement du flacon de réactif	9
9. Nettoyage	10
9.1. Vidange	10
9.2. Nettoyage standard	10
9.3. Nettoyage intensif	11
10. Nettoyage ou remplacement de la soupape d'éjection et de dosage inversé	12
11. Remplacement des piles	12
12. Réglage du volume	13
13. Ajustage	14
13.1. Ajustage	14
12.2. Fonction Reset	14
14. Dé rangement	15
15. Données techniques/Données de commande	16
15.1. Emballage standard	16
15.2. Données de puissance et de courant	16
15.3. Accessoires et pièces de rechange	16
16. Réparation - Service de calibration	17
16.1. Envoyer en réparation	17
16.2. Service de calibration	17
17. Garantie	18
18. Elimination de l'accumulateur	18

1. Règles de sécurité

A lire attentivement!

Il est impossible d'énumérer dans ce mode d'emploi tous les aspects de sécurité pouvant résulter de l'utilisation de l'appareil. Il est de la responsabilité de l'utilisateur d'être sûr que les consignes de sécurité et de santé seront respectées et de vérifier si l'appareil est approprié pour l'application prévue.

1. Toujours prendre les mesures de précaution maximales lors du titrage de produits chimiques corrosifs, toxiques, radioactifs ou nocifs pour la santé.
2. Respecter les règles de sécurité générales (par ex. porter des vêtements de protection, des lunettes et des gants protecteurs).
3. Suivre scrupuleusement les instructions du mode d'emploi et les données des fabricants de réactifs.
4. Ne pas utiliser l'appareil dans des environnements potentiellement explosifs.
5. N'utiliser l'appareil que pour titrer des liquides en respectant les interdictions et restrictions d'emploi définies. En cas de doute quant à l'aptitude de l'appareil, absolument se renseigner auprès du fabricant.
6. Avant l'emploi de l'appareil, toujours vérifier l'état de fonctionnement correct de celui-ci, par ex. déplacement facile du piston, étanchéité et bon positionnement de tubes, canules, etc.
7. Ne pas employer la force, celle-ci pouvant mettre en danger l'utilisateur ou une autre personne.
8. S'assurer que la canule d'éjection n'est pas dirigée vers l'utilisateur ou une autre personne lors du titrage. Eviter les éclaboussures. Ne titrer que dans des récipients adéquats.
9. Ne pas transporter l'appareil monté sur le flacon en le saisissant par la partie supérieure du boîtier.
10. Ne démonter l'appareil que lorsque celui-ci est nettoyé.
11. N'utiliser que des accessoires et pièces de rechange d'origine. Ne pas effectuer de modifications techniques.
12. En cas de dérangement (par ex. molettes se laissant difficilement tourner, non-étanchéité) arrêter immédiatement le titrage et, avant toute réutilisation de l'appareil, réparer celui-ci suivant les instructions correspondantes. Si besoin est, contacter le fabricant.
13. Les piles micro de 1,5 V montées ne sont pas rechargeables.

 **Marquage CE**

Avec ce signe nous attestons que ce produit répond aux exigences fixées dans les directives de la CE et a été soumis aux essais déterminés.

2. Fonction et restrictions d'emploi

L'appareil est doté d'un dispositif débiteur qui fonctionne en continu et sans pulsations; il a été conçu pour titration des liquides en respectant les limites physiques suivantes:

- Température de travail et température de charge:
+15 °C à + 40 °C (pour l'appareil et le liquide)
- Température de stockage: -20 °C à + 50 °C
- Humidité relative de l'air: 0 % - 90 % non condensé
- Altitude, fonctionnement/ stockage: 2000 m / 12.200 m
- Densité jusqu'à 2,2 g/cm³
- Pression de la vapeur jusqu'à 500 mbar

Les volumes distribués entre 0,01 mL et 999,9 ml apparaissent au cadran.

Avertissement!

Pour éviter les éclaboussures du liquide, ne pas enlever la canule d'éjection du support de la canule d'éjection.

3. Restrictions d'emploi

Les liquides qui produisent des dépôts peuvent gripper ou bloquer le piston (par ex. des solutions cristallisantes ou des solutions alcalines très concentrées).

Pour le dosage de liquides inflammables prendre les mesures pour éviter les charges statiques, par ex. ne jamais doser dans des récipients en plastique, ne jamais frotter l'appareil avec un chiffon sec.

Avertissement!

Si des dérangements de l'appareil se font sentir (par ex. piston grippé) ne jamais employer la force, arrêter immédiatement toute utilisation, nettoyer l'instrument (voir chapitre 9). Si besoin est contacter le fabricant.

Remarque:

L'utilisateur doit vérifier si l'instrument est apte pour son application (par ex. pour l'analyse de traces). En cas de doute, s'adresser au fabricant.

Avertissement!

Ne pas enlever la canule d'éjection du support de la canule d'éjection (ne peut pas être utilisée comme tuyau de dosage flexible).

4. Interdictions d'emploi

Quand on utilise l'appareil correctement, le réactif n'entre en contact qu'avec les matériaux suivants: verre borosilicaté 3.3, FEP, ETFE, PFA, PTFE et platine iridié.

Ne jamais utiliser l'appareil pour:

- des liquides attaquant le FEP, ETFE, PFA et PTFE
- des solutions contenant de l'acide fluorhydrique parce que celles-ci attaquent le verre borosilicaté
- des solutions ayant tendance à cristalliser, des acides fumants et des bases concentrées
- des suspensions parce que celles-ci contiennent des particules solides
- des solutions qui se décomposent en formant des particules solides (par ex. réactif de Biuret)
- des substances qui subissent une modification par réaction catalytique avec le platine iridié (H_2O_2 par ex.)
- du sulfure de carbone parce que celui-ci est très facilement inflammable.
- Ne jamais utiliser l'appareil dans une atmosphère agressive (p. ex. fumée de HCl).
- L'appareil ne doit pas être autoclavé!

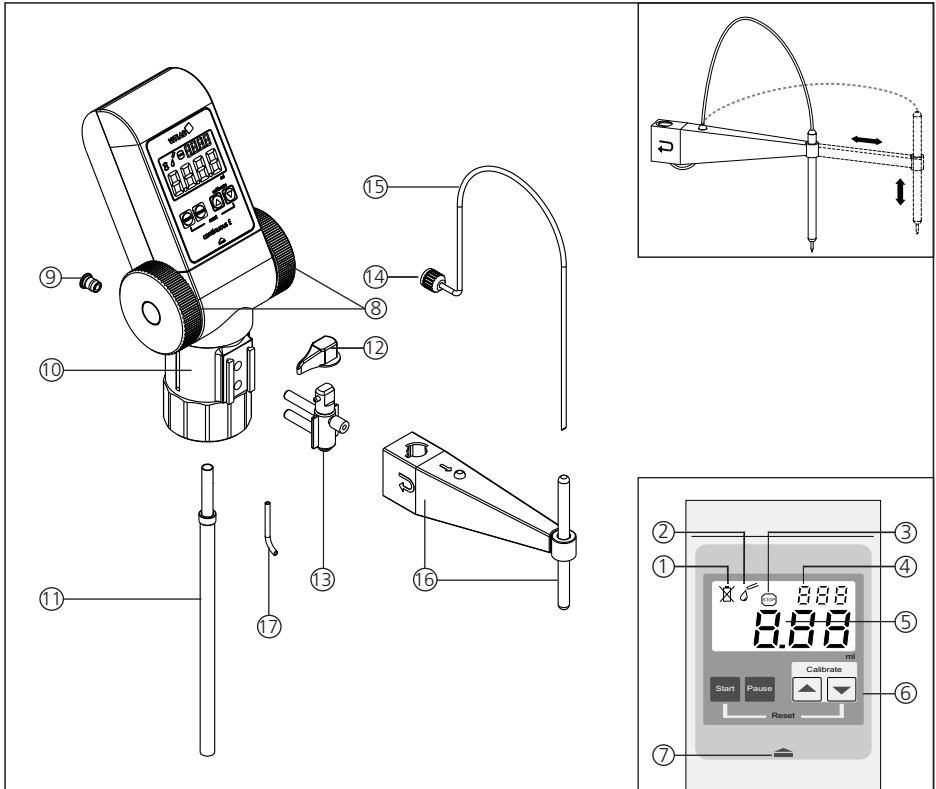
5. Table de résistance pour VITLAB® continuos

Le burette adaptable sur flacon VITLAB® continuos E/RS peut être utilisé pour les milieux de titration suivants (concentration max 1 mol/l).

Milieu
acide acétique
acide chlorhydrique
acide nitrique
acide oxalique
acide perchlorique
acide sulfurique
potasse caustique
solution d'arsénite de sodium
solution de bromate de potassium
solution de bromure-bromate
solution de bromure-bromate de potassium
solution de carbonate de sodium
solution de chlorure de baryum
solution de chlorure de sodium
solution de dichromate de potassium

Milieu
solution de hydroxyde d'ammonium tétra-n-butyle
solution de nitrite de sodium
solution de permanganate de potassium
solution de sulfate cérique
solution de sulfate de zinc
solution de sulfate ferreux
solution de sulfate ferreux ammoniacal
solution de thiocyanate d'ammonium
solution de thiocyanate potassium
solution de thiosulfate de sodium
solution d'EDTA
solution d'iodate de potassium
solution nitrate d'argent
soude caustique

6. Dessin d'ensemble



- | | |
|--|---|
| 1. indicateur de batterie | 12. manette de la soupape |
| 2. indication du mode de titrage | 13. soupape d'éjection et de dosage inversé |
| 3. indicateur de pause | 14. écrou de sécurité de la canule d'éjection |
| 4. indication du mode de calibrage | 15. canule d'éjection |
| 5. affichage du volume (0,00 à 999,9 ml) | 16. support de la canule d'éjection, variable |
| 6. touches de fonction | 17. tube pour dosage inversé |
| 7. verrouillage (boîtier externe) | |
| 8. molettes | |
| 9. raccord du filtre | |
| 10. bloc de soupape (GL 45) | |
| 11. tube d'aspiration télescopique | |

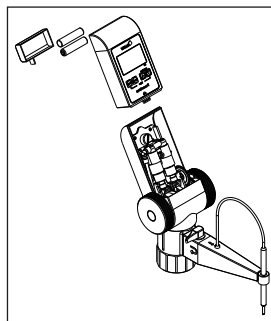
7. Premiers pas

Avant première utilisation installer les piles livrées avec l'appareil:

1. Appuyer avec le pouce sur le verrouillage situé en contrebas des touches de fonction et, simultanément, déplacer avec l'autre main la partie avant du boîtier vers le haut.
2. Installer les deux nouvelles piles de 1,5 V micro (LR03/AAA). Assurez-vous que les pôles positif et négatif pointent dans la bonne direction.

Attention!

Ne pas employer la force!



3. Pour le montage de la partie avant du boîtier insérer d'abord exactement le bord inférieur et ensuite la remettre en place avec précaution jusqu'à ce que le dé clic de mise en place soit bien audible.

8. Titrage

8.1. Préparatifs pour le titrage

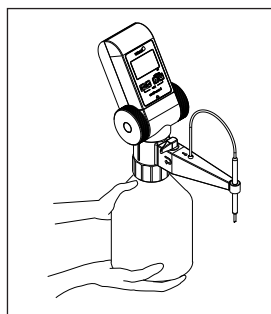
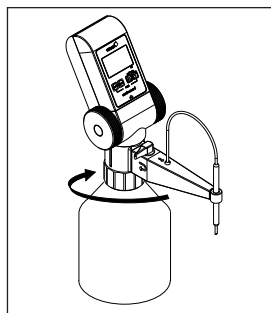
1. Tenir compte des restrictions d'emploi et règles de sécurité générales.
2. Ajuster la longueur du tube d'aspiration (selon le flacon à être utilisé) et enfoncer le tube d'aspiration jusqu'à la butée dans la soupape d'aspiration. Couper en biais l'extrémité inférieure du tube.
3. Visser l'appareil (filetage GL 45) sur le flacon de réactif et orienter l'appareil selon la position de l'étiquette. Pour les flacons dont le diamètre du col est différent, choisir un adaptateur qui correspond parmi les accessoires fournis.

Avertissement!

Éviter les éclaboussures de réactif! Toujours soutenir la burette et le flacon. Porter l'instrument monté comme l'indique la figure.

Remarque:

Si la longueur minimum du tube d'aspiration télescopique dépasse la hauteur du flacon, séparer les deux segments du tube et les couper à la longueur appropriée.



8.2. Désaéragé

Avertissement!

Ne jamais diriger la canule d'éjection dans la direction de l'utilisateur ou une autre personne. Ne mouvoir les molettes que lorsque l'appareil est correctement monté et lorsque la manette de la soupape (12) se trouve dans la position de dosage inversé.

1. Placer la manette de la soupape (12) sur la position «dosage inversé».
2. Tourner les molettes vers le bas en effectuant environ 5 à 10 rotations pour désaérer le mécanisme débiteur.
3. Placer la manette de la soupape (12) sur la position normale d'opération et tenir un récipient adéquat sous l'ouverture de la canule d'éjection.
4. Tourner les molettes vers le bas jusqu'à disparition de toutes bulles d'air dans la canule.

8.3.Titrage

1. Pour activer l'affichage à cristaux liquides LCD, appuyer sur la touche Start. L'indication sur l'affichage apparaît en mode de titrage.
2. Tenir un récipient adéquat sous l'ouverture de la canule d'éjection.

Attention!

Essuyer les gouttes de produits chimiques restantes sur la canule d'éjection.

3. Evacuer du liquide en tournant les molettes vers le bas jusqu'à ce que la valeur désirée soit atteinte. En cas d'une rotation accidentelle des molettes vers l'arrière, celles-ci tournent dans le vide sans que le processus de titrage soit affecté.

Attention!

Pour éviter les éclaboussures du liquide, tourner les molettes de façon lente et uniforme.

4. Pour commencer un nouveau titrage, appuyer sur la touche Start afin de remettre l'affichage à zéro.
5. L'affichage s'éteint automatiquement après environ 5 minutes. La valeur titrée reste enregistrée. En appuyant sur la touche Start ou sur la touche Pause, la valeur enregistrée réapparaît sur l'affichage et un processus de titrage éventuellement interrompu peut être continué.
6. Une fois terminé le processus de titrage, placer la manette de la soupape (12) sur la position «dosage inversé».

Remarque!

Une fois le titrage terminé ou interrompu, placer toujours la manette de la soupape (12) sur la position «dosage inversé» afin de prévenir l'évacuation accidentelle de liquide de la canule d'éjection.



8.4.Remplacement du flacon de réactif

Remplacement du flacon de réactif lors d'un processus de titrage:

1. Appuyer sur la touche Pause. L'affichage indiquant la valeur titrée reste enregistré.
2. Pour remplacer le flacon, procéder comme décrit dans le chapitre 9.1 «Vidange».
3. Monter le nouveau flacon et désaérer l'appareil (chapitre 8.2).
4. Appuyer à nouveau sur la touche Pause. Le symbole de titrage apparaît sur l'affichage et le titrage peut être continué en commençant par la valeur enregistrée.

9. Nettoyage

Afin de conserver le fonctionnement parfait de l'appareil, le nettoyer:

1. immédiatement quand les molettes se laissent difficilement tourner.
2. avant de changer de réactif
3. avant une longue interruption d'utilisation
4. avant d'effectuer l'entretien ou la réparation de l'appareil
5. quotidiennement en cas d'utilisation de solutions ayant tendance à cristalliser et de bases concentrées.

Avertissement!

Le mécanisme débiteur, les soupapes, le tube d'aspiration télescopique et la canule d'éjection sont remplis de réactif. Suivre les règles de sécurité générales, par ex. porter des vêtements de protection, des lunettes protectrices et des gants protecteurs.

9.1. Vidange

1. Placer l'appareil avec le flacon dans une cuvette adéquate.
2. Dévisser l'appareil du flacon et le retirer de celui-ci jusqu'à ce que le tube d'aspiration ne trempe plus dans le réactif.
3. Tapoter le tube d'aspiration avec précaution contre l'intérieur du flacon pour que le réactif s'écoule.
4. Retirer l'appareil du flacon et le visser sur un autre flacon vide. Tenir la canule d'éjection sur l'ouverture du premier flacon utilisé et vider l'appareil en tournant les molettes. Ensuite, placer la manette sur «dosage inversé» et vider également le canal de dosage inversé en tournant les molettes.

9.2. Nettoyage standard

1. Visser l'appareil sur un flacon rempli d'un détergent approprié.
2. Rincer l'appareil soigneusement en tournant les molettes.
3. Dévisser l'appareil du flacon et vider l'appareil complètement en tournant les molettes à maintes reprises, comme décrit plus haut.
4. Visser l'appareil sur un flacon rempli d'eau distillée, rincer soigneusement et ensuite le vider, comme décrit plus haut.

9.3. Nettoyage intensif

Le nettoyage intensif suit le nettoyage standard (voir chapitre 9.2) et est nécessaire lorsque les molettes se laissent difficilement tourner ou lorsque l'appareil est extrêmement souillé. Pour procéder au nettoyage intensif, l'appareil doit être partiellement démonté.

Avertissement!

Avant de démonter l'appareil, toujours procéder à un nettoyage standard.

Afin d'éviter les blessures causées par des produits chimiques, porter une protection des yeux, ainsi que des vêtements et gants protecteurs. Eviter les éclaboussures de réactif.

1. Retirer le tube d'aspiration télescopique et le nettoyer à l'aide d'une brosse souple pour bouteilles; si besoin est, le remplacer.
2. Nettoyer la canule d'éjection à l'aide d'une brosse souple; si besoin est, remplacer la canule.
3. Pour le nettoyage de la soupape d'éjection et de dosage inversé: voir chapitre 10.

Remarque:

Tout entretien du mécanisme débiteur, y compris les soupapes à l'intérieur du boîtier, ne peut être effectué que par un personnel spécialisé formé à cet effet. En cas de souillures ne pouvant pas être éliminées par des rinçages répétés, veuillez retourner l'appareil pour réparation à votre fournisseur autorisé (voir chapitre 16.1).

10. Nettoyage ou remplacement de la soupape d'éjection et de dosage inversé

Avertissement!

Ne jamais employer la force lors du démontage et montage de l'appareil. S'assurer que toutes les pièces sont bien fixées lors de l'assemblage de l'appareil.

1. Placer la manette de la soupape (12) sur la position "dosage inversé".
2. Retirer la manette de la soupape (12) vers le haut et ensuite le support de la canule (16).
3. Dévisser l'écrou de sécurité (14) de la canule d'éjection et retirer la canule d'éjection (15).
4. Retirer la soupape d'éjection et de dosage inversé (13) vers l'avant.
5. Nettoyer toutes les pièces; si besoin est, les remplacer.
6. En remontant l'appareil, enfoncer la soupape d'éjection et de dosage inversé (13) à la main jusqu'à la butée.
7. Enfoncer la canule d'éjection (15) jusqu'à la butée et visser l'écrou de sécurité (14).
8. Remonter, dans l'ordre inverse, le support de la canule (16) et la manette de la soupape (12).

Remarque:

Ensuite, si besoin est, effectuer un contrôle gravimétrique des volumes (voir chap. 12).

11. Remplacement des piles

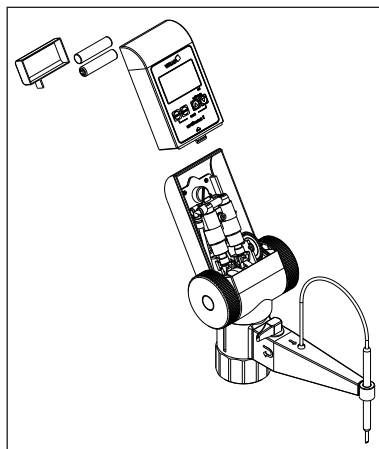
Lorsque la capacité des piles touche à sa fin, ceci est affiché par le symbole batterie barré d'une croix en haut et à gauche de l'affichage indiquant que les piles doivent être remplacées.

1. Appuyer avec le pouce sur le verrouillage situé en contrebas des touches de fonction et, simultanément, déplacer avec l'autre main la partie avant du boîtier vers le haut.

Attention!

Ne pas employer la force!

2. Retirer les piles épuisées et les éliminer en respectant l'environnement.
3. Installer les deux nouvelles piles de 1,5 V micro (LR03/AAA). Assurez-vous que les pôles positif et négatif pointent dans la bonne direction.
4. Pour le montage de la partie avant du boîtier insérer d'abord exactement le bord inférieur et ensuite la remettre en place avec précaution jusqu'à ce que le déclic de mise en place soit bien audible.



12. Réglage du volume

En fonction de l'usage, nous recommandons de faire contrôler l'appareil tous les 3 à 12 mois. Mais le cycle peut être adapté aux exigences individuelles. Les instructions d'essai détaillées (SOP) peuvent être téléchargées sur www.vitlab.com. En plus de cela vous pouvez, à des intervalles plus rapprochés, effectuer une simple vérification, par ex. par titration par rapport à une norme.

L'essai volumétrique gravimétrique des pipettes s'effectue de la manière suivante et satisfait aux exigences de la 6^{ème} partie de la norme DIN EN ISO 8655.

1. Nettoyer la burette (voir 'Nettoyage', chapitre 9), la remplir avec de l'eau distillée et la purger soigneusement.
2. Pour contrôler la burette, titrer de l'eau distillée dans un récipient à pesée.
3. Peser la quantité distribuée avec une balance d'analyse. Respecter également le mode d'emploi du fabricant de la balance.
4. Convertir le poids indiqué en unités de volume tout en prenant en considération la température, la densité et la poussée aérostatique. (Le facteur Z se trouve dans la norme).
5. 10 distributions sur 3 plages de volume (100%, 50%, 10%) sont conseillées.
6. Calculer le volume moyen à partir des 10 valeurs mesurées (valeur réelle). Ensuite, calculer la déviation systématique (%) et déviation accidentelle (%).

Calcul volume nominal V_0

x_i = résultats des pesages

n = nombre de pesages

Z = facteur de correction

(par ex. 1,0029 µl/mg à 20 °C, 1013 hPa)

Valeur moyenne

$$\bar{x} = \frac{\sum x_i}{n}$$

Volume moyen

$$\bar{V} = \bar{x} \cdot Z$$

Exactitude*

$$E\% = \frac{\bar{V} - V_0}{V_0} \cdot 100$$

Coefficient de variation*

$$CV\% = \frac{100 s}{\bar{V}}$$

Déviatoin standard

$$s = Z \cdot \sqrt{\frac{\sum (x_i - \bar{x})^2}{n - 1}}$$

*) = calcul de l'exactitude (E%) et du coefficient de variation (CV%): E% et CV% seront calculés selon les formules utilisés pour le contrôle statistique de qualité.

Remarque:

Des instructions de contrôle (SOPs) peuvent être téléchargées sur le site www.vitlab.com.

13. Ajustage

13.1 Ajustage

Après utilisation prolongée ou sous conditions d'utilisation spéciales, la burette peut être ajustée afin de compenser des différences d'exactitude, occasionnées par ces processus.

1. Après titrage du dernier volume (par ex. 25 ml ou bien 50 ml) appuyer sur la touche Pause: le volume est enregistré.

Remarque:

Il n'est pas possible d'effectuer un ajustage ayant sélectionné une valeur < 10 ml ou bien > 90 ml, parce que, dans ce cas, un volume trop petit ou trop grand a été titré. En essayant d'entrer dans le mode CAL après avoir sélectionné des valeurs < 10 ml ou bien > 90 ml, les affichages suivants apparaîtront:

2. Appuyer simultanément sur la touche ▲ et la touche ▼ et les maintenir enfoncées pendant 3 secondes jusqu'à ce que CAL apparaisse clignotant sur l'affichage en haut à droite.
3. En utilisant la touche ▲ ou la touche ▼, ajuster le volume affiché sur le volume réellement titré (valeur réelle) (voir chapitre 13.1).
4. Appuyer sur la touche Start. La valeur ajustée sera automatiquement prise en compte, l'affichage est remis à zéro et l'ajustage est terminé. Le sigle C reste affiché indiquant que l'ajustage d'usine a été changé. (Remise à l'état initial d'usine, voir chapitre 13.2, fonction Reset).



Remarque:

En mode de titrage, lorsque le sigle C est affiché, la valeur de calibrage ajustée peut être affichée pour contrôle en appuyant sur la touche ▲ ou la touche ▼. Une fois les touches relâchées, la dernière valeur affichée réapparaît automatiquement sur l'affichage.

13.2 Fonction Reset

La fonction Reset remet l'ajustage dans l'état initial d'usine.

1. Appuyer sur la touche Start. La valeur affichée sera automatiquement mise à zéro et l'appareil entre dans le mode de titrage.
2. Appuyer simultanément sur la touche Start et sur la touche ▼ et les maintenir enfoncées pendant 3 secondes. Le sigle C disparaît de l'affichage et l'ajustage est remis dans l'état initial d'usine.

14. Dérangement

Dérangement	Cause	Que faire?
De l'air est aspiré ou des bulles d'air sont visibles dans la canule d'éjection.	<ul style="list-style-type: none">– L'appareil n'a pas été désaéré suffisamment.– Le tube d'aspiration n'est pas enfoncé suffisamment ou est endommagé.– L'extrémité du tube d'aspiration ne trempe pas dans le liquide.	<ul style="list-style-type: none">– Procéder à une désaération de l'appareil suivant les instructions (voir chapitre 8.2).– Procéder au nettoyage (voir chap. 9). Enfoncer le tube d'aspiration jusqu'à la butée dans la soupape d'aspiration; si besoin est, le couper ou, si cela ne suffit pas, le remplacer.– Allonger le tube d'aspiration jusqu'à ce que celui-ci puisse tremper dans le liquide.
L'aspiration de liquide est impossible.	<ul style="list-style-type: none">– La soupape d'aspiration est bouchée ou collée.	<ul style="list-style-type: none">– Procéder au nettoyage (voir chap. 9); si besoin est, retourner l'appareil pour réparation (chapitre 16.1).
Le volume de titrage éjecté est trop réduit.	<ul style="list-style-type: none">– La soupape d'aspiration est encrassée ou défectueuse.– Le tube d'aspiration n'est pas enfoncé suffisamment ou est endommagé.– La burette se trouve en mode C.	<ul style="list-style-type: none">– Procéder à un nettoyage intensif (voir chapitre 9.3). Si besoin est, retourner l'appareil pour réparation (chapitre 16.1).– Enfoncer le tube d'aspiration bien fermement sur la soupape d'aspiration jusqu'à la butée; si besoin est, le couper ou, si cela ne suffit pas, le remplacer.– Effectuer un reset (voir chap. 13.2) pour remettre l'ajustage dans l'état initial d'usine.

15. Données techniques/Données de commande

15.1. Emballage standard



DE-M

Burette Digitale VITLAB continuous E/ RS

avec GL 45 raccord du filetage et adaptateur fileté PP dans les tailles GL 32, GL 38 et S 40 (Filet en dent de scie), tube d'aspiration télescopique (200 - 350 mm), canule d'éjection télescopique (140 - 220 mm), 2 piles de 1,5 V Micro (LR03, AAA), un certificat de qualité et le présent mode d'emploi.

	Volume par rotation	Déviati on systématique*, E %	Déviati on accidentelle*, CV %	Réf.
continuous E	2,5 ml	≤ ± 0,2	≤ 0,1	1620506
continuous RS	5,0 ml	≤ ± 0,2	≤ 0,1	1620507

* Les valeurs se réfèrent au volume nominal.

** Volume de dosage par tour de molettes.

Conditions d'ajustage 20 °C ± 0,5 °C,
constante

**Nombre de procédés
de contrôle** 10 conformément à
DIN EN ISO 8655

(Sauf modifications techniques.)

15.2 Données de puissance et de courant

- Tension de fonctionnement 3 V
(2 piles LR03/AAA, 1,5 V chacune)
- Consommation de courant sous 10 mA
- Indice de protection: IP54

15.3 Accessoires et pièces de rechange

1. Tube d'aspiration télescopique (11)
(200 - 350 mm)
(FEP, ETFE, PTFE) Réf. 1671085
2. Soupape d'éjection et de dosage (13)
inversé (PTFE, PFA) pour
continuous E et RS Réf. 1655085
3. Canule de dosage (14/15),
complète Réf. 1650135
4. Support de la canule
d'éjection (16), variabel Réf. 1650162
5. Tube de séchage, complet
(sans desséchant/granulé) Réf. 1671095
6. Piles de 1,5 V Micro
(LR03, AAA), 2 unités Réf. 1670216
7. Stativ en plastique, PP Réf. 1671116

Flacons à vis, avec revêtement

Capacité	Filetage	Réf.
1000 ml	GL 45	1671500
2500 ml	GL 45	1671510

Adaptateur fileté

Filetage	Réf.
GL 45 - GL 32	1670180
GL 45 - GL 38	1670110
GL 45 - S 40	1670120
GL 32 - NS 19/26	1670066
GL 32 - NS 24/29	1670067
GL 32 - NS 29/32	1670068

16. Réparation · Service de calibration

L'appareil doit être envoyé en réparation dans la mesure où il n'est pas possible de remédier à une panne dans le laboratoire en remplaçant simplement les pièces.

Veillez observer que, pour des raisons de sécurité, seuls les appareils propres et décontaminés seront contrôlés et réparés!

16.1. Envoyer en réparation

- a) Nettoyer et décontaminer soigneusement l'appareil.
- b) Remplir le formulaire «Attestation de Décontamination» (les imprimés peuvent être demandés auprès du distributeur ou du fabricant et peuvent également être téléchargés sur www.vitlab.com).
- c) Envoyer l'appareil accompagné du formulaire dûment complété au fabricant ou au distributeur avec une description précise du type de panne et des fluides utilisés.

Le renvoi est effectué aux dépens et risques de l'expéditeur.

16.2. Service de calibration

Les normes ISO 9001 et les directives BPL exigent des contrôles réguliers de vos appareils de volumétrie. Nous recommandons de contrôler les volumes régulièrement tous les 3-12 mois. Les intervalles dépendent des exigences individuelles de l'appareil. Plus l'appareil est utilisé et plus les produits sont agressifs, plus les contrôles doivent être fréquents. Les instructions de contrôle détaillées sont disponibles en téléchargement gratuit sur www.vitlab.com.

VITLAB vous offre également la possibilité de faire calibrer vos instruments par notre service de calibration.

Envoyer simplement les appareils à calibrer et indiquer, quelle sorte de calibration vous désirez. Vous recevrez vos appareils avec un rapport de calibration (service de calibration VITLAB) resp. avec une attestation de calibration DAkkS. Pour des informations détaillées, veuillez vous renseigner auprès de votre fournisseur ou directement chez VITLAB. Le document de commande est disponible pour le téléchargement sur www.vitlab.com (voir 'Documents Techniques').

17. Garantie

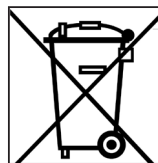
Nous déclinons toute responsabilité en cas de conséquences d'un traitement, d'une utilisation, d'un entretien et d'une manipulation incorrecte, d'une réparation non-autorisée de l'appareil ou d'une usure normale, notamment des pièces d'usure, telles que les pistons, les joints d'étanchéité, les soupapes et de rupture de pièces en verre. Ceci vaut pour l'inobservation du mode d'emploi. Nous déclinons toute responsabilité en cas de dommages résultant d'actions non décrites dans le mode d'emploi ou si des pièces de rechange ou accessoires qui ne sont pas d'origine, ont été utilisés.

18. Elimination de l'accumulateur

Le symbole ci-contre signifie qu'à la fin de leur durée de vie, les piles/accus et appareils électroniques ne doivent pas être éliminés avec les ordures ménagères (déchets municipaux non triés).

Le traitement spécial des déchets des appareils électroniques doit être effectué selon les réglementations nationales relatives au traitement des déchets selon la directive 2002/96/CE du Parlement européen et du Conseil du 27 janvier 2003 sur les appareils électriques et électroniques usagés.

Les piles / accus contiennent des substances susceptibles d'avoir un effet nocif sur l'environnement et la santé. Le traitement spécial de leurs déchets doit être effectué selon les réglementations nationales relatives au traitement des déchets selon la directive 2006/66/CE du Parlement européen et du Conseil du 6 septembre 2006 sur les piles / accus usagés. N'éliminer la pile / accu que quand il est déchargé complètement.



Avertissement!

Ne pas court-circuiter l'accumulateur pour le décharger!

Sous réserve de modifications techniques, d'erreurs ou errata.

Contents

1. Safety Instructions	20
2. Application and Operating Limitations	21
3. Operating Limitations	21
4. Operating Exclusions	22
5. Recommended Application Range	22
6. Components	23
7. Getting started	24
8. Titration	24
8.1. Preparation for titration	24
8.2. Priming	24
8.3. Titration	25
8.4. Changing the reagent bottle	25
9. Cleaning	26
9.1. Emptying	26
9.2. Standard Cleaning	26
9.3. Intensive Cleaning	27
10. Cleaning or replacement of discharge/recirculation valve	28
11. Battery replacement	28
12. Volume Check	29
13. Recalibration	30
13.1. Recalibration	30
13.2. Reset function	30
14. Troubleshooting	31
15. Technical Data/Ordering Information	32
15.1. Items supplied	32
15.2. Power and current data	32
15.3. Accessories and Spare Parts	32
16. Repair - Calibration Service	33
16.1. Return for repair	33
16.2. Calibration Service	33
17. Warranty	34
18. Battery Disposal	34

1. Safety Instructions

Please read the following carefully!

This Manual does not purport to address every safety issue which may arise during use. It is the responsibility of whoever uses this instrument to consult and establish appropriate safety and health practices and determine the applicability of regulatory limitations prior to use.

1. Use the utmost caution when dispensing caustic, poisonous, radioactive or hazardous chemicals.
2. Observe general safety regulations e. g., wear protective clothing, goggles and gloves.
3. Observe the Operating Manual and information from reagent manufactures.
4. Never use the instrument in an atmosphere that might be explosive.
5. Use the instrument only for dispensing liquids, with strict regard to the defined Operating Exclusions and Limitations. If in doubt regarding the suitability of the instrument, for a particular application contact the manufacturer.
6. Before use, always verify that the instrument is in good working order, e. g., piston moves smoothly; filling and discharge tube are firmly seated and are properly attached, etc.
7. Never use force on the instrument. Use of force may result in danger to the user or other persons.
8. While dispensing, the discharge tube must always point away from the user or other persons. Avoid splashes. Only dispense into suitable vessel.
9. Never carry the mounted instrument by its upper casing.
10. Clean the instrument before disassembling.
11. Use only original manufacturer's accessories and spare parts. Do not carry out any technical alterations.
12. In case of difficulty (e. g., hand wheels difficult to move, leakage), immediately stop dispensing. Before further use, repair the instrument as described in this Manual. Contact the manufacturer if necessary.
13. The included 1.5 V micro-batteries are not rechargeable!



This sign certifies that the product meets the requirements of the EC directive and has been tested according to the specified test methods.

2. Application and Operating Limitations

The instrument has a continuous, pulse-free dispensing technique and is designed for titrating liquids, observing the following physical limits:

- Working- and charging temperature:
+15 °C to + 40 °C (for instrument and liquid)
- Storage temperature: -20 °C to + 50 °C
- Relative humidity: 0 % - 90 % non-condensing
- Sea-level, operation/ storage 2,000 m / 12,200 m
- Density up to 2.2 g/cm³
- Vapor pressure up to 500 mbar

The dispensed volume of 0,01 mL to 999,9 ml appears on the display.

Warning!

To avoid splashing do not remove the discharge tube from its support!

3. Operating Limitations

Liquids which form deposits may make the piston difficult to move or may cause jamming (e.g., crystallizing solutions or highly concentrated alkaline solutions).

When dispensing flammable media, make provisions to avoid static charging, e.g., do not dispense into plastic vessels; do not wipe instruments with a dry cloth.

Warning!

If there is a sign of a potential malfunction (e.g., piston difficult to move) never use force. Immediately stop dispensing and follow cleaning instructions (see chapter 8) or contact the manufacturer.

Note:

Compatibility of the instrument for this special application (e.g., trace material analysis) must be checked by the user or contact the manufacturer.

Warning!

Do not remove the discharge tube from its support! It must not be used as flexible discharge tube!

4. Operating Exclusions

When the instrument is correctly used, the dispensed liquid comes into contact with only the following materials:
Borosilicate glass 3.3, FEP, ETFE, PFA, PTFE and platinum-iridium.

Never use this instrument for:

- Liquids which attack FEP, ETFE, PFA and PTFE
- Solutions containing hydrofluoric acid
- Solutions which tend to crystallize, fuming acids and concentrated bases
- Suspensions containing solid particles
- Solutions which decompose and form solid particles (e. g., Biuret reagent)
- Substances which undergo catalytic transformation or react with platinum-iridium (e. g., H_2O_2)
- Carbon disulfide as this media inflames easily
- The instrument should not be used in an aggressive atmosphere (e.g., HCl fumes).
- The instrument must not be autoclaved!

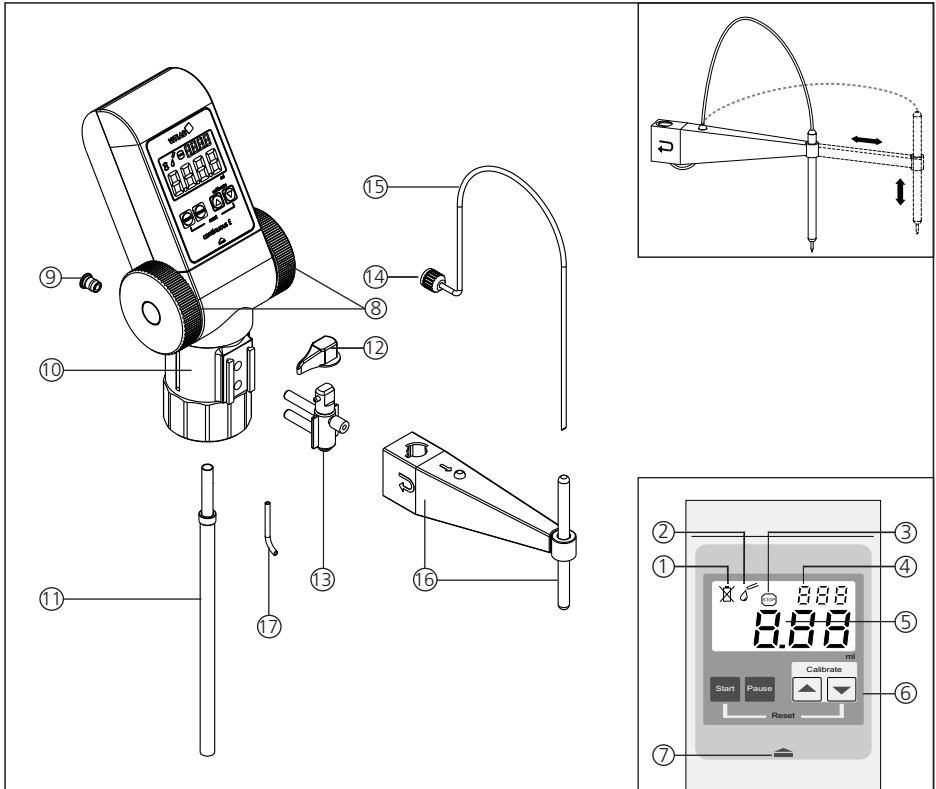
5. Recommended Application Range for VITLAB® continuous

The bottle-top-buret VITLAB® continuous E/RS can be used for the following titration media (max. conc. 1 mol/l).

Reagent
Acetic acid
Ammonium iron (II) sulfate solution
Ammonium thiocyanate solution
Barium chloride solution
Bromide bromate solution
Cerium (IV) sulfate solution
EDTA solution
Hydrochloric acid
Iron (II) sulfate solution
Nitric acid
Oxalic acid
Perchloric acid
Potassium bromate solution
Potassium bromate bromide solution
Potassium dichromate solution

Reagent
Potassium hydroxide solution
Potassium iodate solution
Potassium permanganate solution
Potassium thiocyanate solution
Silver nitrate solution
Sodium arsenite solution
Sodium carbonate solution
Sodium chloride solution
Sodium hydroxide solution
Sodium nitrite solution
Sodium thiosulfate solution
Sulfuric acid
Tetra-n-butylammonium hydroxide solution
Zinc sulfate solution

6. Components



- | | |
|---|--|
| 1. Battery indicator | 13. Discharge/recirculation valve |
| 2. Titrating mode indicator | 14. Securing screw |
| 3. Pause indicator | 15. Discharge tube |
| 4. Calibration mode indicator | 16. Discharge tube support, adjustable |
| 5. Titrated volume display (0.00 to 999.9 ml) | 17. Recirculation tube |
| 6. Control keys | |
| 7. Lock | |
| 8. Hand wheels | |
| 9. Air vent opening cap (filter connection) | |
| 10. Valve head (GL 45) | |
| 11. Telescopic intake tube | |
| 12. Valve switch | |

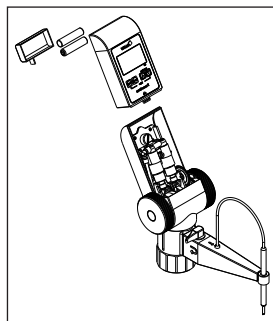
7. Getting started

Before the first use please insert the provided batteries:

1. With your thumb, press on the latch located below the control keys. With your other hand, simultaneously push the front part of the outer casing toward the top.

Attention!
Never use force!

2. Insert two new micro batteries 1,5 V (LR03/AAA). Observe proper alignment of poles.
3. To reassemble the casing, position the bottom edge in place, then gently push downward until you can hear it locking.

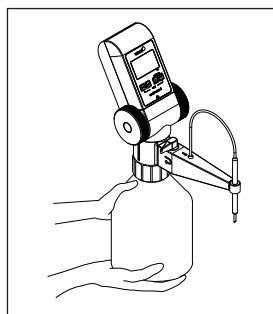
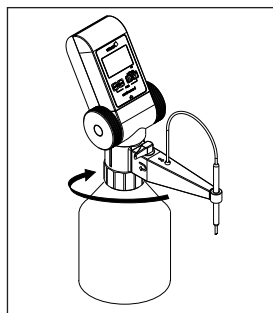


8. Titration

8.1. Preparation for titration

1. Observe Operating Limitations and general safety regulations.
2. Adjust the length of the telescopic intake tube (according to the bottle to be used) and push the intake tube into the intake valve as far as it will go. Cut the lower end at an angle.
3. Screw the instrument (thread GL 45) onto the reagent bottle and align it with the bottle label. For bottles with different thread diameter select a suitable adapter!

Warning!
Avoid splashing of reagent! Always support both the instrument and the bottle. Carry the mounted instrument only as shown in figure.



Note:

If the bottle is shorter than the filling tube, separate the two sections and cut both filling tubes to the correct length.

8.2. Priming

Warning!
Ensure that the discharge tube is pointing away from the user and other persons at all times. Do not move the hand wheels until the instrument has been correctly mounted, and the valve switch (12) is in the "recirculate" position.

1. Set the valve switch (12) to "recirculation."
2. Turn the hand wheels forward 5 - 10 turns to remove air from the mechanism.
3. Set the valve switch (12) to the normal operating position, and hold a suitable vessel below the discharge tube outlet.
4. Turn the hand wheels forward until air bubbles have disappeared in the discharge tube.

8.3.Titration

1. To switch on the LCD, press the start key. The titration mode appears in the display.
2. Place a suitable collecting vessel below the discharge tube outlet.



Attention!

Wipe the remaining reagent drops from the discharge tube into the vessel.

3. Dispense reagent by turning the hand wheels forward until the desired value has been reached. If the hand wheels are rotated backward accidentally, they do not engage and the dispensing process is not affected.

Attention!

To avoid splashing of reagent, always turn the hand wheels using a slow and steady motion.

4. To start a new titration, press the "Start" key to reset the display to zero.
5. The display switches off automatically after approx. 5 minutes of idle time. However, the titrated value remains stored. It will reappear when the "Start" or "Pause" key are pressed, and the titration can be continued.
6. When the titrating action is finished, set the valve switch (12) back to "recirculation."

Note!

When the titrating is completed or interrupted, always set the valve switch (12) to "recirculation" to prevent the accidental release of liquid from the discharge tube.

8.4.Changing the reagent bottle

Changing the reagent bottle during a titration process:

1. Press the "Pause" key. The titrated value remains stored in the display.
2. Remove the instrument from the bottle as described in Chapter 9.1 ("Emptying").
3. Mount a new bottle and prime the instrument (Chapter 8.2).
4. Press the "Pause" key again. The "Titration" icon reappears in the display, and titration can be resumed, starting with the stored value.

9. Cleaning

Instrument will only function safely if cleaned regularly. Be sure to clean instrument:

1. Immediately, if the hand wheels move stiffly
2. Before changing reagents
3. Before longer breaks in use
4. Before any maintenance and repair work
5. Daily after use with solutions prone to crystallization and concentrated bases

Warning:

The intake mechanism, valves, and intake/discharge tubes are filled with reagent. Observe general safety regulations, e. g., wear protective clothing, goggles and gloves.

9.1. Emptying

1. Place instrument into a suitable basin.
2. Unscrew the instrument and lift it high enough so that the intake tube is no longer immersed in liquid.
3. Cautiously tap the intake tube against the inside of the bottle so that the reagent runs out.
4. Remove the instrument from the bottle and mount it on another empty bottle.
Point the discharge tube into the opening of the used bottle, and empty the instrument by turning the hand wheels. Then set the valve switch to "recirculation" and turn the hand wheels again to empty the recirculation channel.

9.2. Standard cleaning

1. Mount the instrument on a bottle filled with a suitable cleaning solution.
2. Rinse the instrument thoroughly by turning the hand wheels.
3. Remove the instrument from the bottle and empty it completely by turning the hand wheels, as described above.
4. Mount the instrument on a bottle filled with distilled water. Rinse thoroughly, then empty, as described above.

9.3. Intensive Cleaning

Intensive cleaning must precede the standard cleaning procedure (see chapter 9.2). This procedure must be followed if the hand wheels are hard to move, or if the instrument is heavily soiled. For this purpose, the instrument must be partially disassembled.

Warning!

Before disassemble, always preform the standard cleaning procedure. To prevent injuries from chemicals, always wear eye protection, protective clothing and protective gloves. Avoid splashing of reagent.

1. Pull off the telescopic intake tube and clean it with a soft bottle brush. Replace if necessary, especially if cracked or worn.
2. Clean discharge tube with a soft brush. Replace if necessary, especially if cracked or worn.
3. For instructions about cleaning the discharge/recirculation valves, see chap. 10.

Note:

The intake mechanism including the internal valves can only be serviced by trained and authorized service personnel. If continues to be soiled after repeated rinsing, please send the instrument to your authorized dealer for repair (see Chapter 16.1).

10. Cleaning or replacement of discharge / recirculation valve

Warning!

Never use force during disassembly and assembly. Verify that all components fit tightly and securely.

1. Set valve switch (12) to „recirculation“.
2. Remove the valve switch (12), then lift the discharge tube support (16).
3. Unscrew the discharge tube securing nut (14) and pull out the discharge tube (15).
4. Pull out the discharge/recirculation valve (13).
5. Clean all parts. Replace if necessary.
6. To reassemble, push in the discharge/recirculation valve by hand.
7. Push in the discharge tube (15). Tighten the securing nut (14).
8. Mount the discharge tube support (16) and the valve switch (12).

Note:

Subsequent to reassembly gravimetrically check the volume (see chapter 12).

11. Battery replacement

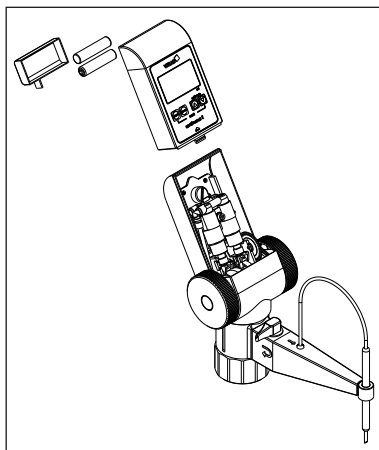
When battery power runs low, a crossed-out battery symbol appears at the top left of the display. The batteries then need to be replaced.

1. With your thumb, press on the latch (7) located below the control keys. With your other hand, simultaneously push the front part of the outer casing toward the top.

Attention!

Never use force!

2. Remove the old batteries and dispose of properly.
3. Insert two new micro batteries 1,5 V (LR03/AAA). Observe proper alignment of poles.
4. To reassemble the casing, position the bottom edge in place, then gently push downward until you can hear it locking.



12. Checking the Volume

Depending on use, we recommend inspection of the instrument every 3 to 12 months. The cycle can, however, be adjusted to individual requirements. The complete testing procedure (SOP) can be downloaded at www.vitlab.com. In addition, a simple inspection can also be carried out over shorter time spans, for example by titration against a standard.

The gravimetric testing of the pipette volume is performed according to the following steps and is in accordance with DIN EN ISO 8655, Part 6.

1. Clean the burette (see 'Cleaning', chapter 9), fill it with distilled water and then prime it carefully.
2. To check the instrument, dispense distilled water into a weighing vessel.
3. Weigh the dispensed amount on an analytical balance. (Please follow the operating manual from the balance manufacturer.)
4. Convert the indicated weight into volume units, taking into account the temperature, density and atmospheric pressure. (The conversion factor Z is published in the standard.)
5. 10 dispensed amounts in 3 volume ranges (100%, 50%, 10%) are recommended.
6. From the 10 measured values, calculate the mean measured volume. Then calculate accuracy (%) and coefficient of variation (%).

Calculation for nominal volume V_0

x_i = Weighing results

n = Number of weighings

Z = Correction factor (e.g. 1,0029 $\mu\text{l}/\text{mg}$ at 20 °C, 1013 hPa)

Mean value

$$\bar{x} = \frac{\sum x_i}{n}$$

Mean volume

$$\bar{V} = \bar{x} \cdot Z$$

Accuracy*

$$A\% = \frac{\bar{V} - V_0}{V_0} \cdot 100$$

Coefficient of Variation*

$$CV\% = \frac{100 \cdot s}{\bar{V}}$$

Standard Deviation

$$s = Z \cdot \sqrt{\frac{\sum (x_i - \bar{x})^2}{n - 1}}$$

*) = Calculation of accuracy (A%) and variation coefficient (CV%): A% and CV% are calculated according to the formulas for statistical control.

Note:

Testing instructions (SOPs) are available for download at www.vitlab.com.

13. Recalibration

13.1 Recalibration

After prolonged use, or for specific applications instrument can be adjusted in order to compensate for differences in accuracy.

1. After the titration volume has been dispensed (e. g., 25 ml to 50 ml), press the Pause key. The last volume which has been titrated is then stored.

Note:

It is not possible to perform calibration with a value < 10 ml or > 90 ml, as the test volume is then too low or too high. At the attempt to enter the CAL mode with a volume < 10 ml or > 90 ml, the following displays will appear:

2. Hold down the ▲-key and the ▼-key simultaneously for 3 seconds until "CAL" starts flashing in the top right-hand corner of the display.
3. Using the ▲ or ▼ key, change the value shown in the display to the value of the mean measured volume (see chapter 11.1).
4. Press the "Start" key. The adjusted value is automatically accepted; the display is reset to zero, and the calibration procedure is completed. The symbol "C" appears in the display from now on, indicating that the factory calibration has been modified. (To revert to the factory calibration, see Chapter 13.3 "Reset function").

Note:

When in titrating mode and the "C" symbol is displayed, the current calibration value can be checked by pressing the ▲ or ▼ key. When the keys are released, the display automatically reverts back to the last value displayed.



or



13.2 Reset function

The reset function restores the factory calibration.

1. Press the "Start" key. The display is reset to zero, and the instrument changes into titrating mode.
2. Press the "Start" key and the ▼ key simultaneously for 3 seconds. The "C" symbol disappears from the display, and the original factory calibration is restored.

14. Troubleshooting

Error	Cause	Solution
Air is aspirated or air bubbles are present in the discharge tube.	– Instrument has not been primed correctly.	– Follow “Priming” procedure (Chapter 8.2).
	– Intake tube is not properly mounted or is damaged.	– Follow the cleaning procedure (Chapter 9). Push the intake tube into the intake valve as far as it will go. Shorten the intake tube, cut it off at an angle, or replace if needed.
	– End of intake tube is above the surface of the liquid.	– Extend the intake tube until it is immersed in the liquid.
No liquid is aspirated.	– Intake valve is sticking or clogged.	– Follow “Intensive Cleaning” procedure (Chapter 9). If this does not solve problem follow „Repair Service” (see chapter 16.1).
Dispensed volume is too low.	– Intake valve is soiled or damaged.	– Follow “Intensive Cleaning” procedure (Chapter 9.3). Remove the intake tube. If this does not solve problem follow „Repair Service” (see chapter 16.1).
	– Intake tube is not properly mounted or is damaged.	– Push the aspirating tube onto the filling valve as far as possible. Shorten the aspirating tube or replace if necessary.
	– Instrument is in “C” mode.	– Reset the instrument (Chapter 13.2) to restore factory calibration.

15. Technical Data / Ordering Data

15.1 Items supplied



DE-M

Digital Buret VITLAB continuous E / RS

with GL 45 connecting thread and threaded adapter made of PP in sizes GL 32, GL 38 and S 40 (buttrres thread), telescoping filling tube (200 - 350 mm), telescoping discharge tube (140 - 220 mm), 2 Micro batteries 1,5 V (LR03, AAA), performance certificate and this operating manual.

	Volume per turn**	Systematic error*, A%	Random error*, CV%	Cat. No.
continuous E	2,5 ml	$\leq \pm 0,2$	$\leq 0,1$	1620506
continuous RS	5,0 ml	$\leq \pm 0,2$	$\leq 0,1$	1620507

* Values based on nominal volume

** Dispensing volume per rotation of the hand wheels

Calibration conditions	Distilled water, delivered at 20 ± 0.5 °C
Number of testing procedures	10 according to DIN EN ISO 8655/6
(Technical specifications subject to change.)	

15.2 Power and current data

- Operating voltage 3 V
(2 LR03/AAA, 1.5 V batteries each)
- Power consumption less than 10 mA
- Protection type: IP54

15.3 Accessories and Spare Parts

1. Telescopic intake tube (11)
(200 - 350 mm)
(FEP, ETFE, PTFE) Cat.No. 1671085
2. Discharge/recirculation valve (13)
(PTFE, PFA)
for continuous E and RS Cat.No. 1655085
3. Discharge tube (14/15),
complete Cat.No. 1650135
4. Discharge tube support (16),
adjustable Cat.No. 1650162
5. Drying tube, complete
(without drying agent) Cat.No. 1671095
6. Micro batteries 1,5 V
(LR03/AAA), 2 units Cat.No. 1670216
7. Plastic stand, PP Cat.No. 1671116

Threaded bottles, coated

Volume	Thread	Cat. No.
1000 ml	GL 45	1671500
2500 ml	GL 45	1671510

Threaded adapter

Thread	Cat. No.
GL 45 - GL 32	1670180
GL 45 - GL 38	1670110
GL 45 - S 40	1670120
GL 32 - NS 19/26	1670066
GL 32 - NS 24/29	1670067
GL 32 - NS 29/32	1670068

16. Repairs - Calibration Service

If a problem cannot be fixed by following the troubleshooting guide, or by replacing spare parts, then the instrument must be sent in for repair.

For safety reasons, instruments returned for checks and repairs must be clean and decontaminated!

16.1. Return for repair

- a) Clean and decontaminate the instrument carefully.
- b) Complete the „Declaration on Absence of Health Hazards“ (ask your supplier or manufacturer for the form. The form can also be downloaded from www.vitlab.com).
- c) Send the completed form along with the instrument to the manufacturer or to the dealer with an exact description of the type of malfunction and the media used.

The return transport of the instrument is at risk and cost of the sender.

16.2. Calibration Service

ISO 9001 and GLP-guidelines require regular examinations of your volumetric instruments. We recommend checking the volume every 3-12 months. The interval depends on the specific requirements on the instrument. For instruments frequently used or in use with aggressive media, the interval should be shorter.

The detailed testing instruction can be downloaded on www.vitlab.com.

VITLAB also offers you the possibility to have your instruments calibrated by the VITLAB Calibration Service.

Just send in the instruments to be calibrated, accompanied by an indication of which kind of calibration you wish. Your instruments will be returned within a few days together with a test report (VITLAB calibration service) or with a DAkkS Calibration Certificate. For further information, please contact your dealer or VITLAB.

Complete ordering information is available for download at www.vitlab.com (see Technical Documentation).

17. Warranty

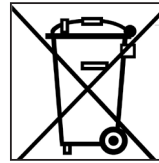
We shall not be liable for the consequences of improper handling, use, servicing, operating or unauthorized repairs of the instrument or the consequences of normal wear and tear especially of wearing parts such as pistons, seals, valves and the breakage of glass as well as the failure to follow the instructions of the operating manual. We are not liable for damage resulting from any actions not described in the operating manual or if non-original spare parts or components have been used.

18. Battery Disposal

The adjoining symbol means that storage batteries and electronic devices must be disposed of separately from household trash (mixed municipal waste) at the end of their service life.

According to the Directive 2002/96/EC of the European Parliament and of the Council on Waste Electrical and Electronic Equipment (WEEE) of 27 January 2003, electronic equipment requires disposal according to the relevant national disposal regulations.

Batteries contain substances that can have harmful effects on the environment and human health. Therefore according to the Directive 2006/66/EC of the European Parliament and the Council on Waste Batteries of 6 September 2006 batteries require disposal according to the relevant national disposal regulations. Dispose of batteries only when completely discharged.



Warning!

Do not short-circuit the battery to discharge it!

Subject to technical modification without notice. Errors excepted.



